

GRUNDIG REPARATURHELFER

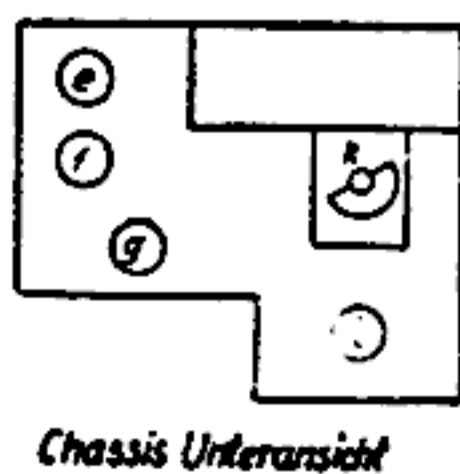
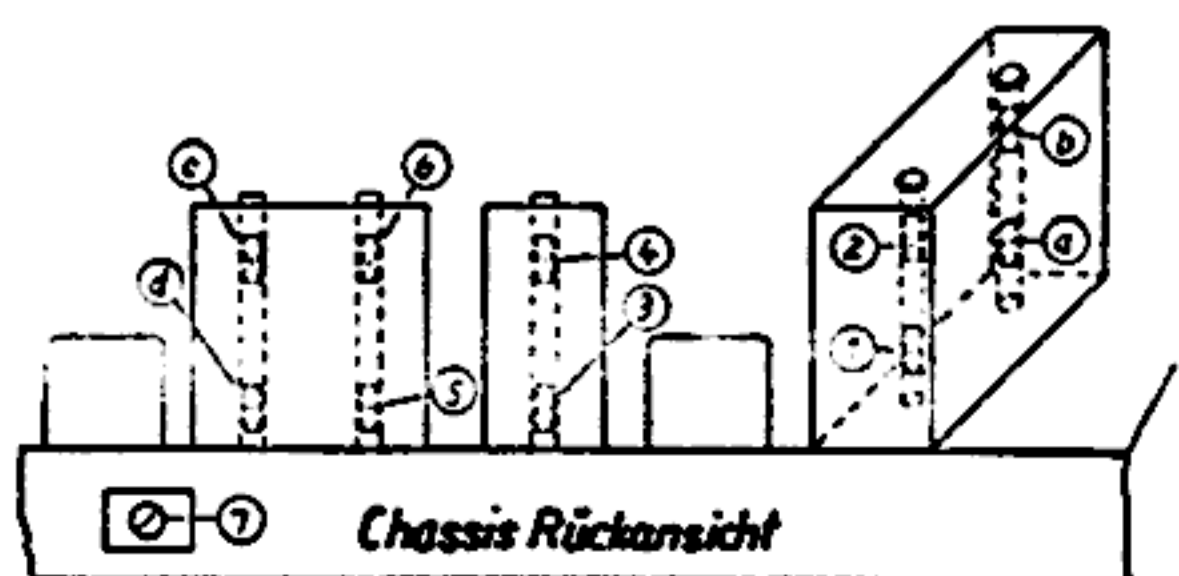
5005 W

AM-ABGLEICHTABELLE

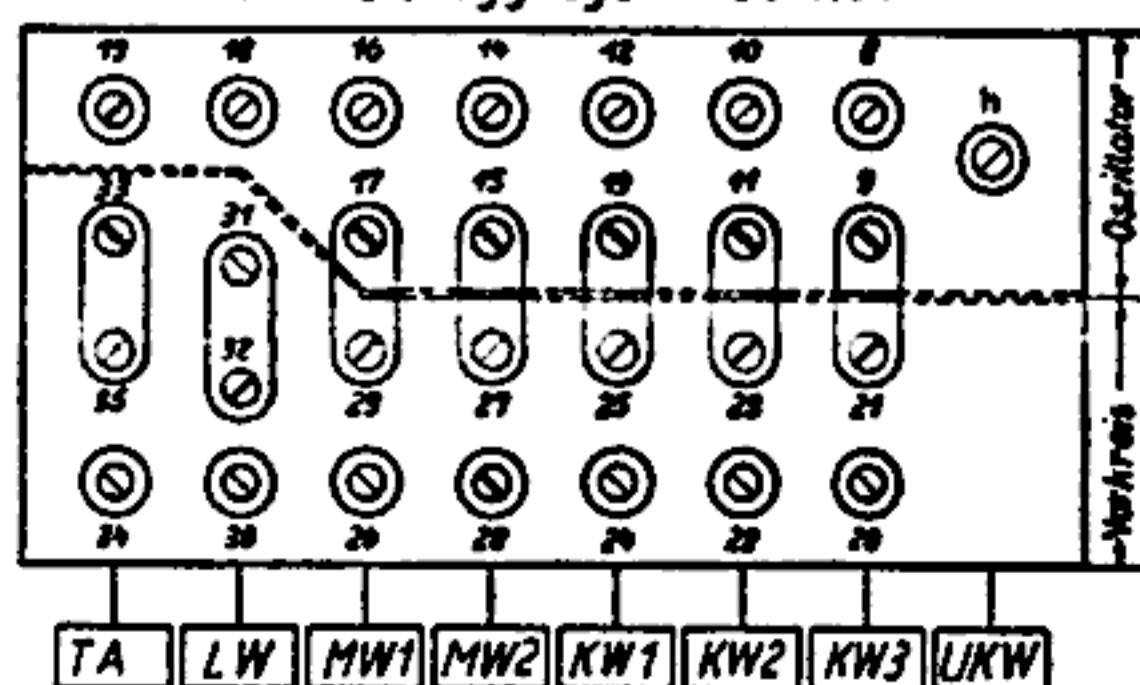
Abgleich-Reihenfolge	Meßsender-Frequenz	Zeigerstellung auf der Empfängerskala in Teilstrichen u. Wellenbereich	Ankopplung des Meßsenders über	Abgleichvorgang und Anzeige	Bemerkungen
ZF-Kreise	468 kHz	KW 1 oder LW-Bereich 100 Teilstriche	500 pF an das Gitter 1 der ECH 11	① und ② wechselseitig mit 100 pF verstimmen und auf Maximum abgleichen ③ und ④ mit 100 pF verstimmen ⑤ und ⑥ auf Maximum abgleichen nun ③ und ④ mit 100 pF verstimmen ⑦ und ⑧ auf Maximum abgleichen	Lautstärkeregel offener Höhen- und Bassregler nach innen drehen
ZF-Sperre	468 kHz	MW 1 100 Teilstriche	künstliche Antenne an die Antennen- und Erdbuchse	⑦ Eisenkern auf Minimum	Sperrtiefe ca. 1 : 15
Oszillator KW 3	12,7 MHz 16,7 MHz	86,5 26,5	500 pF an das Gitter 1 der ECH 11	⑨ Eisenkern auf Maximum ⑩ Trimmer auf Maximum	Nicht auf Spiegelfrequenz abstimmen
KW 2	8,8 MHz 11,5 MHz	86,5 26,5		⑪ Eisenkern auf Maximum ⑫ Trimmer auf Maximum	
KW 1	6,17 MHz 7,96 MHz	86,5 26,5		⑬ Eisenkern auf Maximum ⑭ Trimmer auf Maximum	
MW 2	1013 kHz 1515 kHz	86,5 26,5		⑮ Eisenkern auf Maximum ⑯ Trimmer auf Maximum	
MW 1	560 kHz 870 kHz	86,5 26,5		⑰ Eisenkern auf Maximum ⑱ Trimmer auf Maximum	
LW	170 kHz	86,5		⑲ Eisenkern auf Maximum ⑳ Trimmer auf Maximum	
Vorkreis KW 3	12,7 MHz 16,7 MHz	86,5 26,5		㉑ Eisenkern auf Maximum ㉒ Trimmer auf Maximum	
KW 2	8,8 MHz 11,5 MHz	86,5 26,5	㉓ Eisenkern auf Maximum ㉔ Trimmer auf Maximum		
KW 1	6,17 MHz 7,96 MHz	86,5 26,5	㉕ Eisenkern auf Maximum ㉖ Trimmer auf Maximum		
MW 2 Primär- und Sekundärkreis	1013 kHz 1515 kHz	86,5 26,5	㉗ u. ㉘ Eisenkern auf Maximum ㉙ u. ㉚ Trimmer auf Maximum		
MW 1 Primär- und Sekundärkreis	560 kHz 870 kHz	86,5 26,5	㉛ u. ㉜ Eisenkern auf Maximum ㉝ u. ㉞ Trimmer auf Maximum		
LW Primär- und Sekundärkreis	210 kHz	bei Kiew	㉟ u. ㊱ Eisenkern auf Maximum		
			künstliche Antenne (250 pF und 400 Ohm in Reihe) an die Antennen- und Erdbuchse	Abgleich mehrmals wiederholen und mit Trimmer beenden	

FM-ABGLEICHTABELLE

Abgleich-Reihenfolge	Meßsender-Frequenz	Zeigerstellung auf der Empfängerskala in Teilstrichen u. Wellenbereich	Ankopplung des Meßsenders über	Abgleichvorgang und Anzeige	Bemerkungen
Verhältnis-demodulator	10,7 MHz AM-moduliert	100 auf der UKW-Skala	200 pF an das Gitter der EBF 15	(a) Primärkreis Maximum (b) Sekundärkreis Minimum	Nähere Ausführungen siehe unter Punkt 1 der „Allgemeinen Hinweise für den Abgleich“
ZF-Kreise	10,7 MHz unmoduliert		200 pF an die Anode der ECF 12 Masse des Meßsenders an Chassis	(c) (d) (e) (f) auf Maximum abstimmen	
Oszillator und Vorkreis	92,5 MHz	ca. 55,5	An die UKW-Antennenbuchsen	(g) (h) Eisenkerne auf Maximum	Nähere Ausführungen siehe unter Punkt 2 der „Allgemeinen Hinweise für den Abgleich“
Zwischenkreis	87,5 MHz	ca. 96		(i) Eisenkern auf Maximum	
Zwischenkreis	97,5 MHz	ca. 22		(k) Trimmer auf Maximum	



Drucktastenaggregat Draufsicht



Technische Daten

Stromart:
Leistungsaufnahme:
Sicherung:
Röhrenbestückung:

Anzahl der Kreise:
Zwischenfrequenz:
Empfindlichkeit:

Trennschärfe:
Bandbreite:
Spiegelselektion:
Sperrtiefe des ZF-Saugkreises:
Oszillatorschwingstrom:

Ausgangsübertrager:
Brummspannung:
(Tonblende hell; ohne Bässe)
Anodenstrom der Endröhren:
Gehäuse:

Abmessungen:

Wechselstrom • Spannungswähler: 110, 125, 220, 240 Volt
ca. 75 Watt • Trafo-Leerlauf: Maximal 120 mA bei 220 V
Träger, 5 x 20 mm, 110/125 V: 1,4 A; 220/240 V: 0,7 A
EF 15, ECH 11, EBF 15, EF-11, ECF 12, EAA 11, ECC 40, 2 x EL 41, EM 71 und
1 Trockengleichrichter • Skalenbeleuchtung: 2 Lämpchen, zylindrisch, 6,3 V/0,3 A
9 (9) Kreise, davon 3 (2) abstimmbare, 6 (7) fest eingestellt, in () ist UKW
ZF = 468 kHz, UKW-ZF = 10,7 MHz; 1 ZF-Saugkreis für 468 kHz
UKW: ca. 4 μ V (bei 40 kHz Hub an 300 Ohm)
KW I: ca. 10 μ V
KW II: ca. 10 μ V
KW III: ca. 10 μ V
MW I: ca. 7 μ V
MW II: ca. 7 μ V
LW: ca. 10 μ V

Tonabnehmer: ca. 40 mV (5 mV)
Bei 1 MHz \pm 9 kHz schmal ca. 1 : 1000, breit ca. 15 ... 25
Bei 1 MHz \pm 9 kHz schmal ca. 6 kHz, breit ca. 15 kHz
LW > 10 000; MW 8 000; KW 10 ... 20

UKW: ca. 400 ... 500 μ A
KW I: ca. 120 ... 140 μ A
KW II: ca. 220 ... 240 μ A
KW III: ca. 200 μ A

Primär: 8 k Ohm, sekundär: ca. 3 Ohm

Lautstärkereger offen ca. 10 mV
zu ca. 5 mV } gemessen am niederohmigen Ausgang

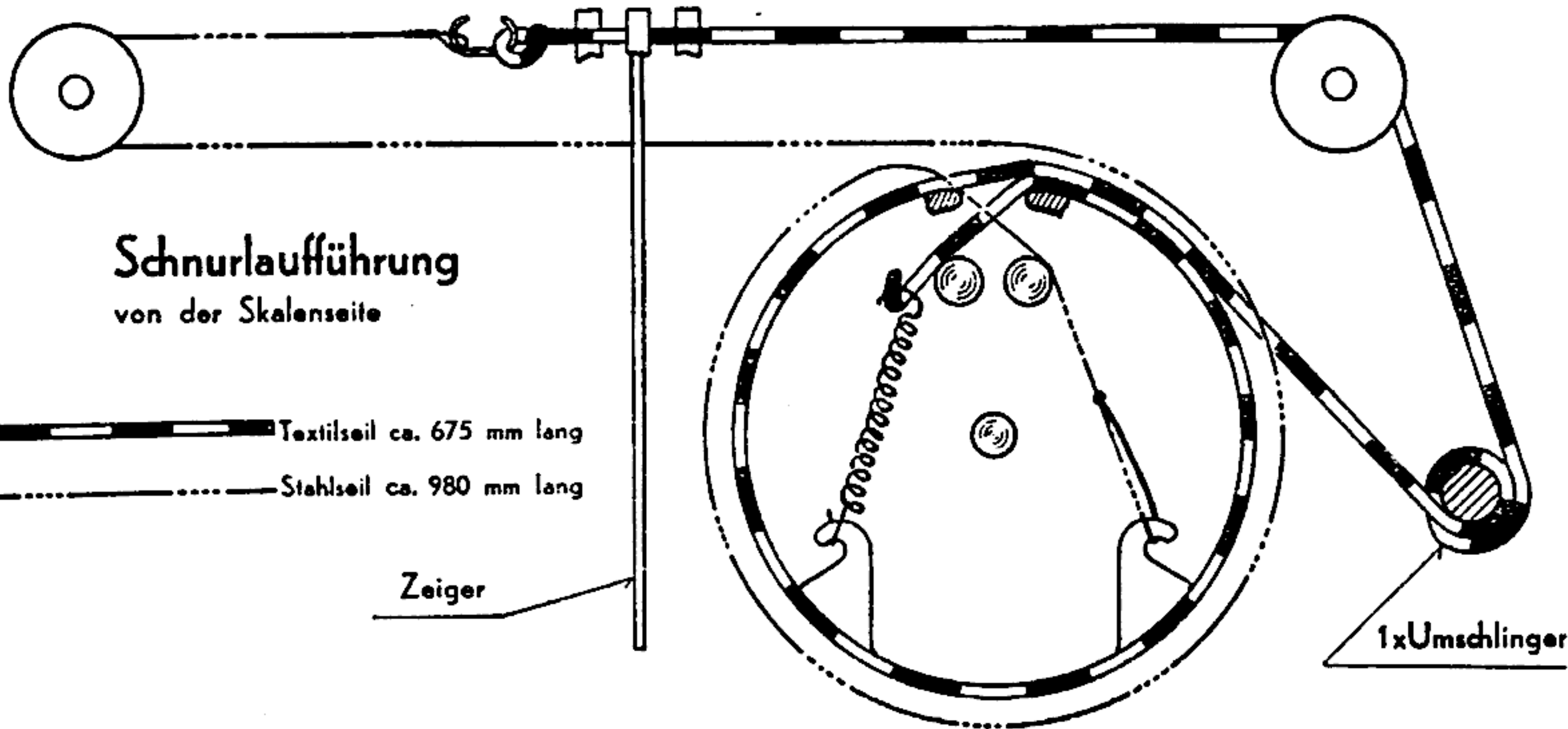
2 x 28 mA • Grenzfrequenzen: $f_u = 40$ Hz, $f_o = 16$ kHz

Edelholzgehäuse, hochglanzpoliert - abnehmbare Bodenplatte (Abgleichmöglich-
lichkeit ohne Chassisausbau)

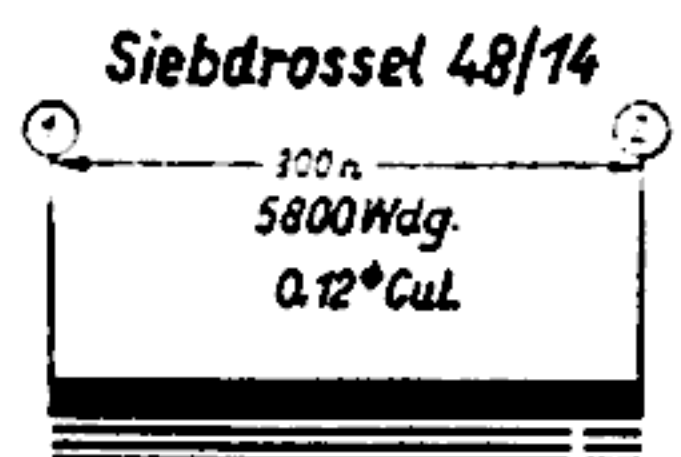
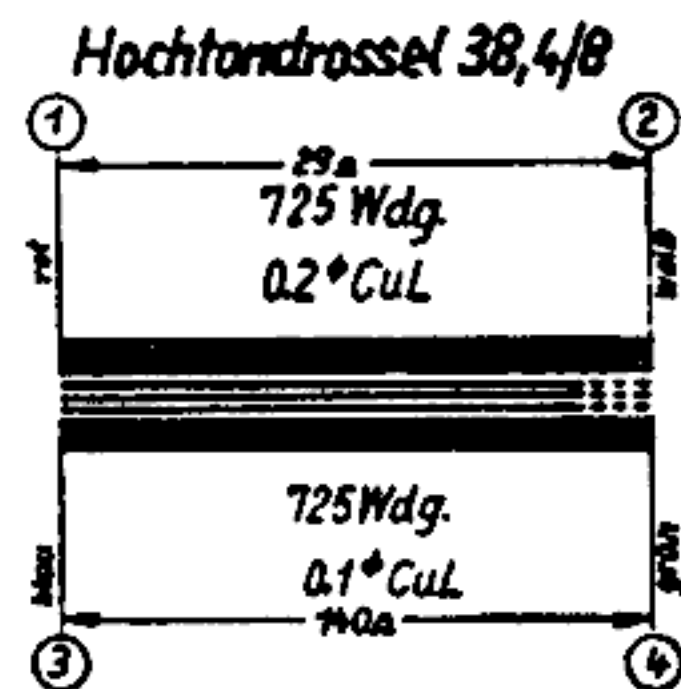
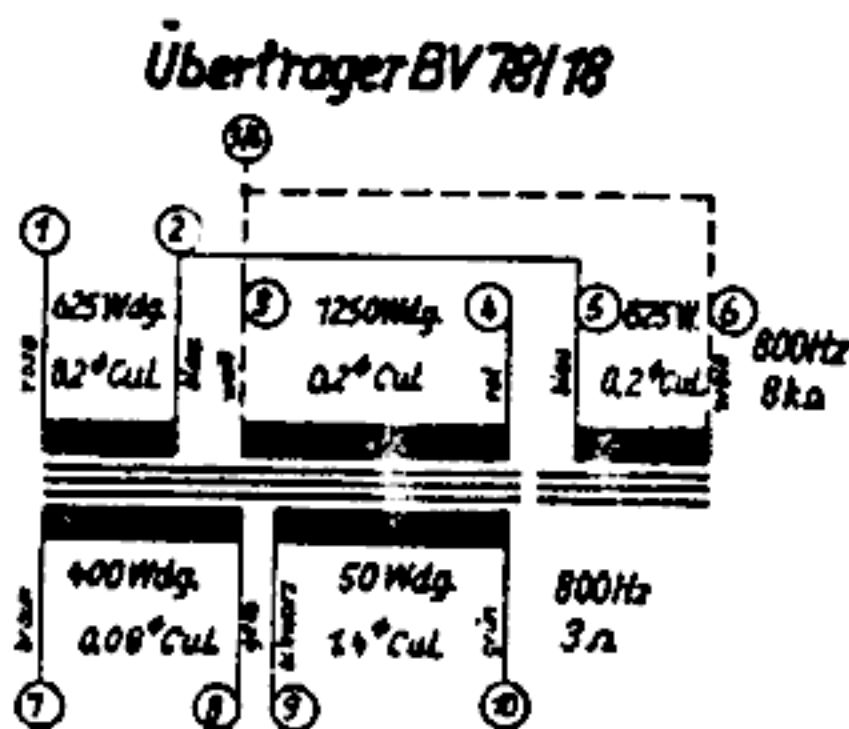
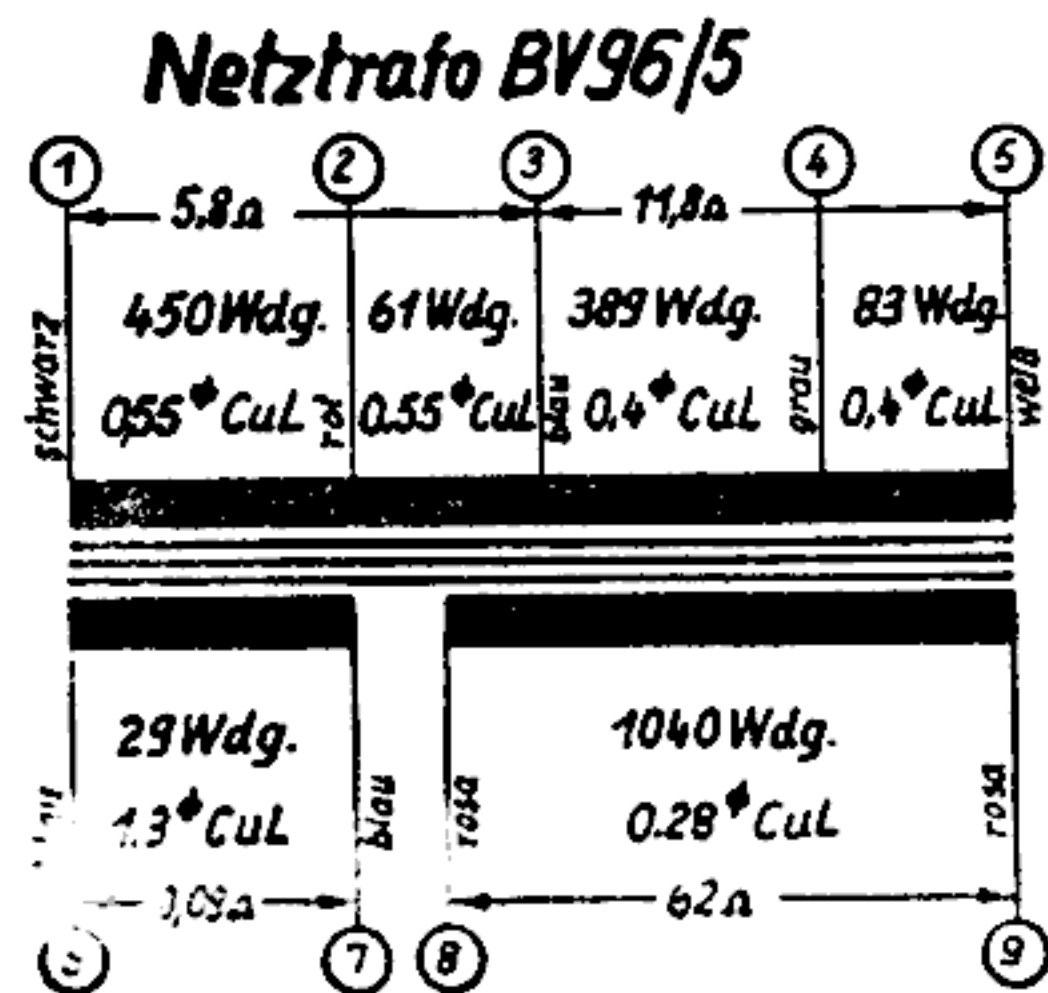
706 x 396 x 288 mm • Gewicht: ca. 20 kg

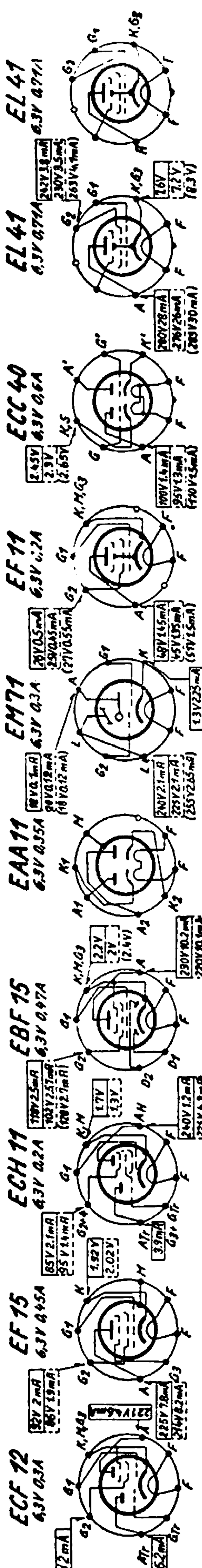
400 Hz 30% moduliert

bezogen auf 50 mW
Ausgangsleistung

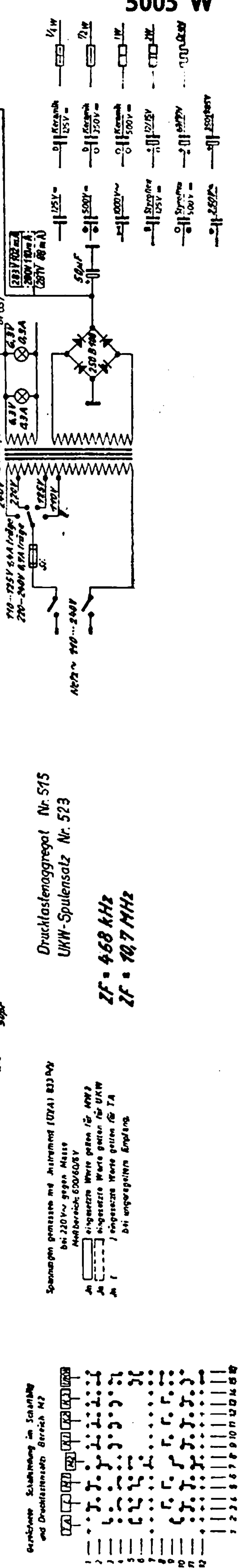
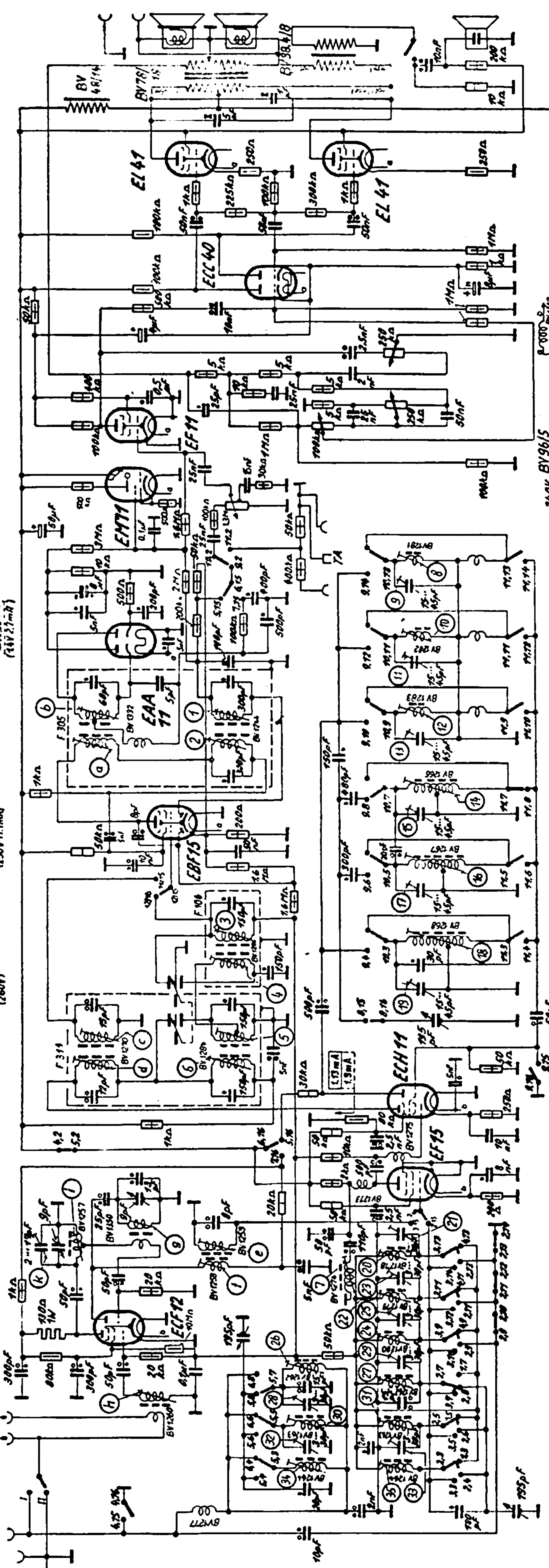


Trafo- Übertrager- und Drossel-Schaubilder





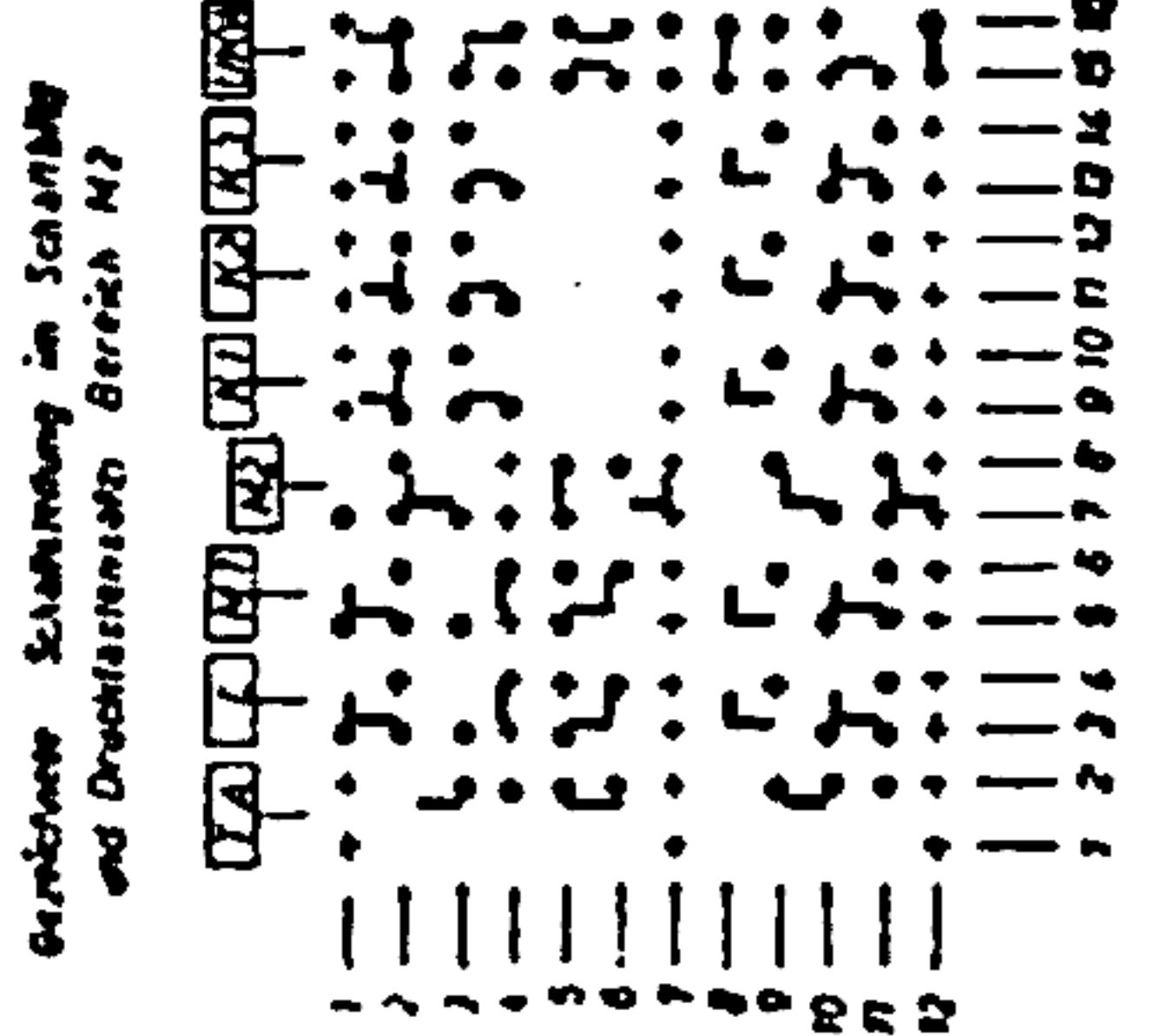
Stellung 1: Die eingebaute UKW-Antenne ist auch bei dem **Wiederhören** wirksam.
 Stellung II: Eine UKW-Antenne und eine Antenne für die übrigen Wellenlängen nutzbar.



Druckkostenaggregat Nr. 515
 UKW-Spulensatz Nr. 523

ZF = 468 kHz
 ZF = 10,7 MHz

Spannungen gemessen mit Anstromm (0,1A) 833mA
 bei 220V_~ gegen Masse
 Maßbereich: 600/600V
 In eingekreiste Werte gelten für MW
 In eingekreiste Werte gelten für UKW
 bei ungenügender Empfindung



Allgemeine Hinweise für den Abgleich

1. Abgleich des Verhältnis-Demodulators und der UKW-ZF-Kreise:

- a) Der Meßsender wird auf 10,7 MHz amplitudenmoduliert eingestellt und über 200 pF an das Gitter der vorausgehenden ZF-Verstärkerstufe (EBF 15) angekoppelt (Eingangsspannung ca. 50 mV). Das Signal kommt durch den Detektor in den NF-Verstärker und ist im Lautsprecher zu hören. Der Sekundärkreis (b) wird nun bewußt verstimmt und der Primärkreis (a) kann wie beim AM-Super auf größten Ausschlag des Outputmeters abgeglichen werden. Zum Abgleich des Sekundärkreises bedient man sich der Tatsache, daß die Modulation des Prüfsenders um so weniger zu hören ist, je genauer sich die Resonanzfrequenz des Sekundärkreises dem gewünschten Punkt (10,7 MHz) nähert. Infolgedessen kann der Kreis (b) nach dem geringsten Ausschlag des Outputmeters abgeglichen werden. Es ist darauf zu achten, daß die Kerne a und b nicht durch die Spulen hindurchgedreht werden, damit sie sich nicht nähern (also äußere Kernstellung). Der einwandfreiere Weg ist jedoch der sichtbare Abgleich mit dem Oszillografen und Frequenzwobbler.
- b) **ZF-Kreise:**
Dazu wird der Meßsender auf 10,7 MHz unmoduliert eingestellt und über 200 pF an die Anode der ECF 12 angekoppelt. Die einzelnen Kreise werden nun in der Reihenfolge (c), (d), (e), (f) auf Maximum abgestimmt. Als Anzeige dient der im Gerät vorhandene Magische Fächer oder man mißt die Gleichspannung am 10 k Ohm Widerstand, der parallel zu dem 8 μ F Elektrolytkondensator liegt (bei FM-Modulation kann auch am NF-Ausgang ein Outputmeter zur Maximum-Anzeige dienen).
2. Beim Abgleich des UKW-Oszillators sowie des Zwischen- und Vorkreises wird der Meßsender (unmoduliert) an die UKW-Antennenbuchsen angeschlossen. Mit den Eisenkernen und Trimmern wird so abgestimmt, daß das Magische Auge (oder bei FM-Modulation das Outputmeter) ein Maximum anzeigt.

Bemerkungen und Ergänzungen
